

Thisted Varmeforsyning a.m.b.a.

Ringvej 26, Postboks 107, 7700 Thisted

tlf.: 97 92 66 66

www.thisted-varmeforsyning.dk

Fjernkøling

Tekniske bestemmelser for

Thisted Fjernkøling ved
Thisted Varmeforsyning a.m.b.a.
(CVR 30992512)
som leverandør.

Thisted Varmeforsyning a.m.b.a.

Ringvej 26, Postboks 107, 7700 Thisted

tlf.: 97 92 66 66

www.thisted-varmeforsyning.dk

1. Gyldighedsområde og definitioner m.v.	3
2. Etablering af fjernkøletilslutning	3
3. Udførelse af installationsarbejde	3
4. Etablering af måleudstyr	6
5. Projektering og udførelse af køleinstallationer	6
6. Tilslutningsarrangement	7
7. Interne rørledninger	7
8. Isolering	8
9. Trykprøvning og idriftsættelse	8
10. Drift og vedligeholdelse af køleinstallationen	8
11. Måling af fjernkøleforbrug	9
12. Forbrug efter måler og effektbidrag	10
13. Ikrafttræden	11
14. Vandanalyse	12

Thisted Varmeforsyning a.m.b.a.

Ringvej 26, Postboks 107, 7700 Thisted

tlf.: 97 92 66 66

www.thisted-varmeforsyning.dk

1. Gyldighedsområde og definitioner m.v.

1.1 Tekniske bestemmelser for fjernkølelevering fra Thisted Fjernkøling, er gældende for projektering, udførelse og ændring af køleinstallationer ved tilslutning til værkets ledningsnet, samt for drift og vedligeholdelse af køleinstallationer.

2. Etablering af fjernkøletilslutning

2.1 Anmodning om en ejendoms tilslutning til fjernkøleforsyningen fremsendes skriftligt til værket med oplysninger om ejendommens størrelse/kølebehov og beliggenhed.

2.2 Det ledningsnet, der etableres fra hovedledningen/fordelingsledningen til ejendommens hovedhaner, benævnes i det følgende som "stikledningen". Der etableres normalt kun én stikledning pr. ejendom.

Der kan, når særlige forhold taler derfor, træffes særskilt aftale om etablering af mere end en stikledning og betaling herfor.

3. Udførelse af installationsarbejde

3.1 Til enhver udførelse af arbejder på en ejendoms køleinstallation skal anvendes firmaer med autorisation som VVS-installatør eller køle-installatør; eller en af værket autoriseret installatør.

3.2 Installationer, der tilsluttes værket, skal udføres i overensstemmelse med de til enhver tid gældende love, bekendtgørelser, normer og standarder, samt de krav der er indeholdt i værkets almindelige og tekniske leveringsbestemmelser, jf. 5.2. Er installationerne ikke udført i overensstemmelse med ovenstående, kan værket kræve de pågældende installationer ændret. Sker dette ikke, er værket berettiget til at nægte installationerne tilsluttet.

3.3 Såfremt der på forbrugers foranledning installeres komponenter, hvis korrekte funktion kræver særlige tryk- eller temperaturforhold afvigende fra værkets normale driftsbestemmelser, er værket ikke forpligtet til at ændre driftstilstande og er ej heller ansvarlig for sådanne komponenters rette funktion.

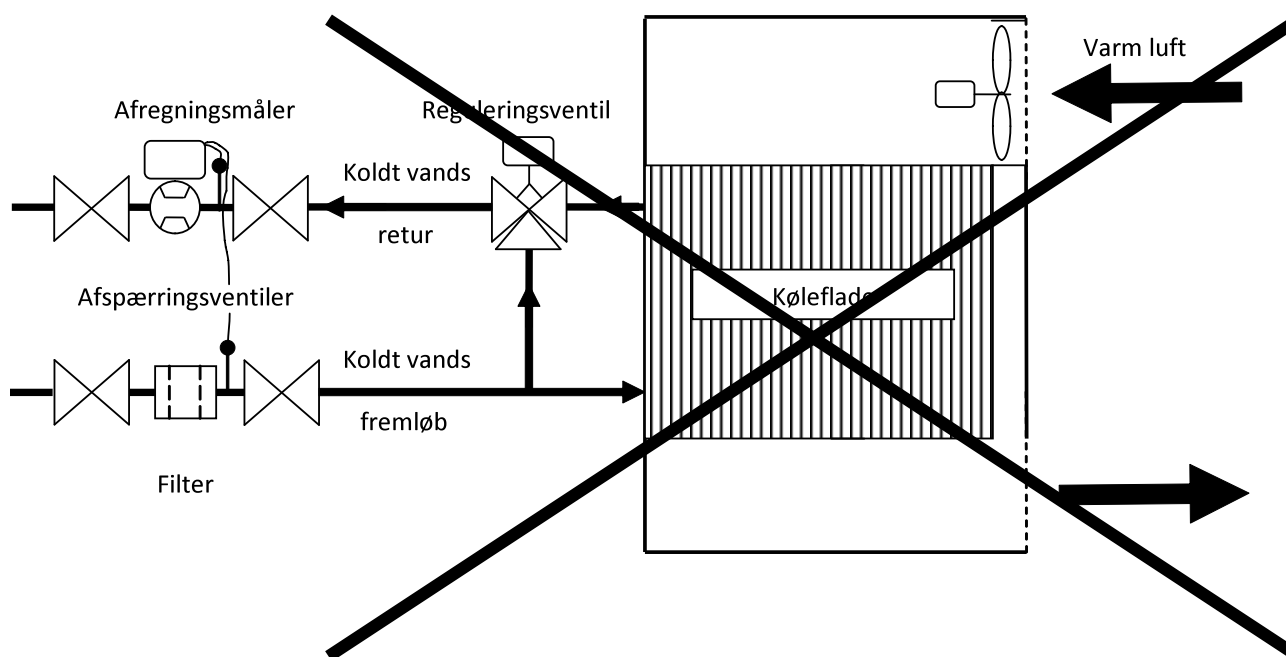
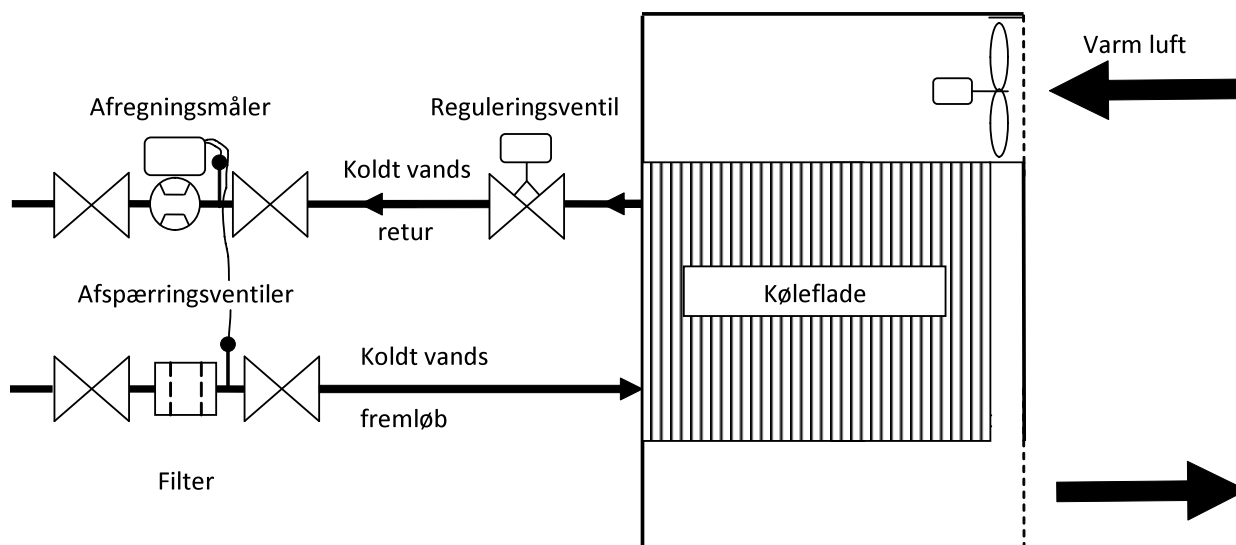
3.4 For at opnå en optimal opvarmning af fjernkølevandet skal køleeffekten jævnfør nedenstående skitser altid reguleres med 2-vejs reguleringsventiler og ikke med 3-vejs ventiler med by-pass .

Thisted Varmeforsyning a.m.b.a.

Ringvej 26, Postboks 107, 7700 Thisted

tlf.: 97 92 66 66

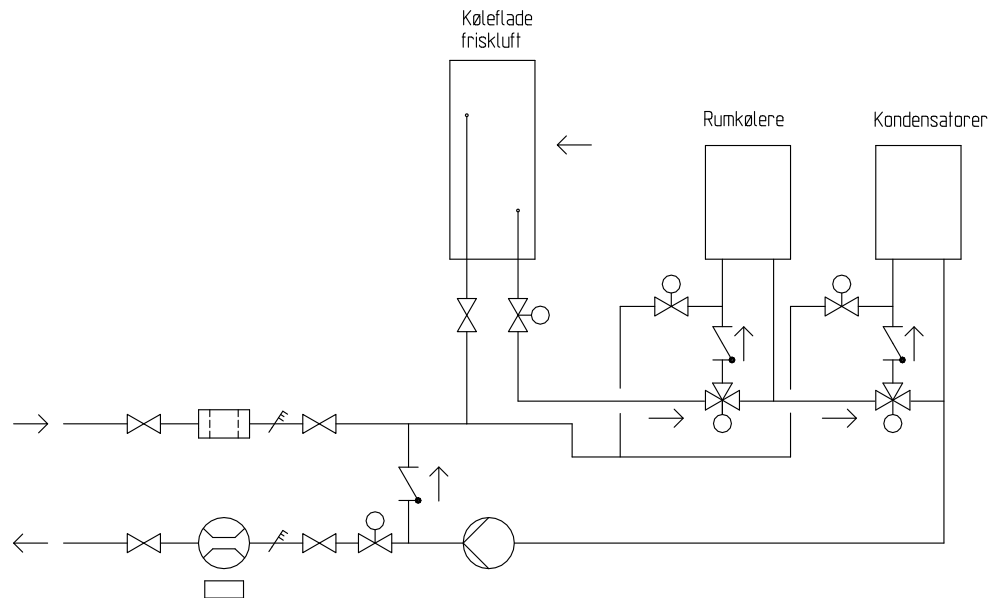
www.thisted-varmeforsyning.dk



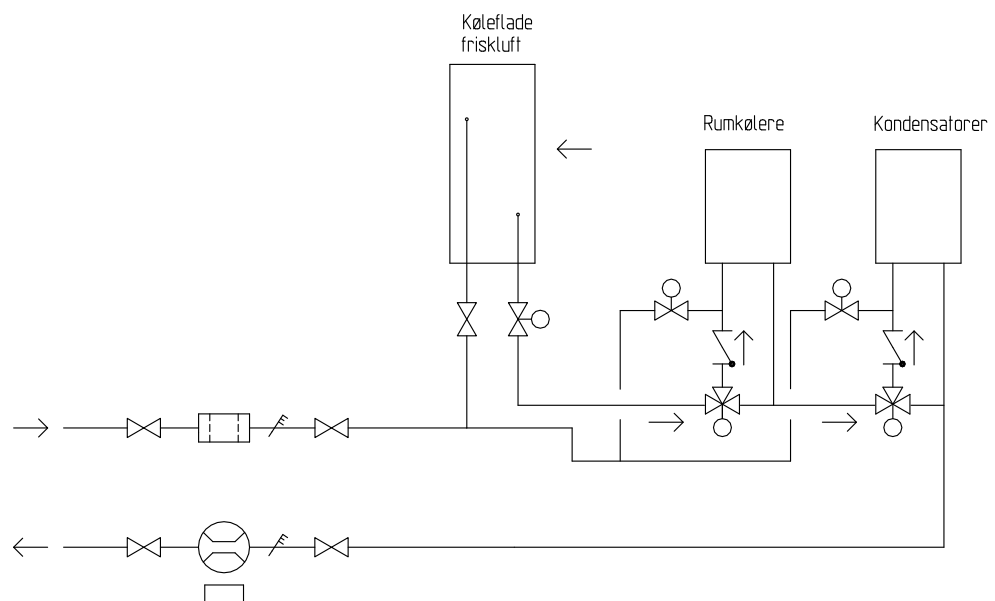
Afregningsmåler kan placeres i frem eller retur. Måleren skal dog bestilles specifikt til placering i frem eller retur.

3.5 Kølebafler / Kølelofter

For at opnå en optimal opvarmning af fjernkølevandet ved anvendelse af kølebafler eller kølelofter henvises endvidere til nedenstående princip diagrammer

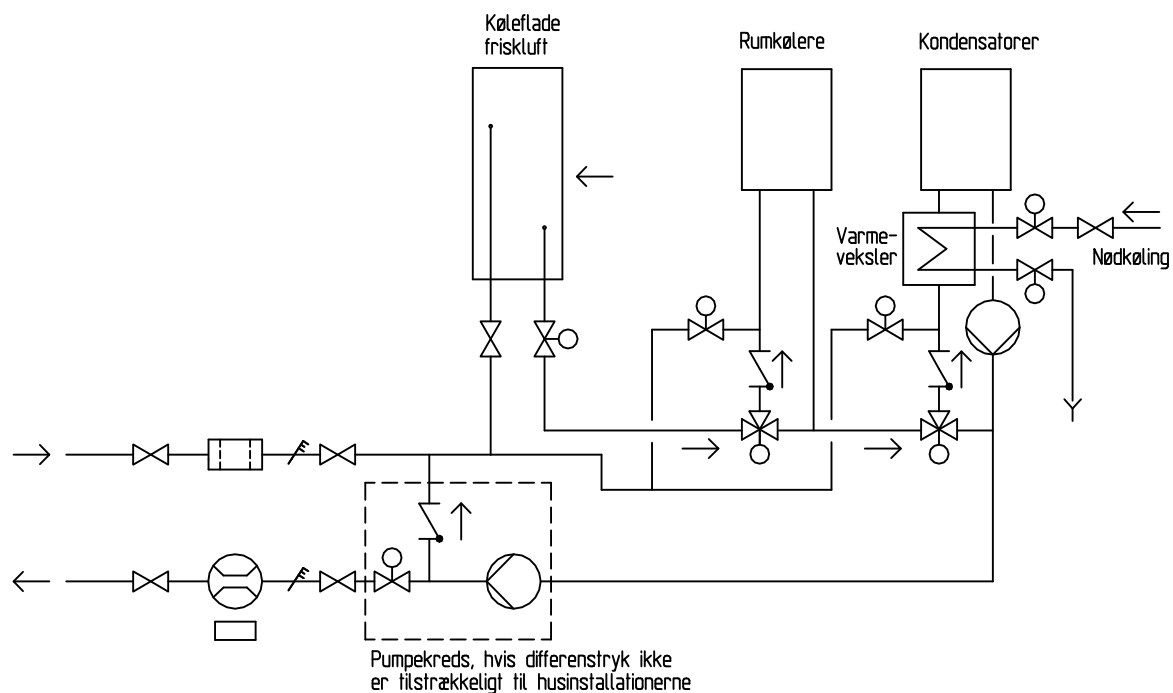


Alternativ uden intern cirkulationspumpe



3.6 Reservekøling

Reservekøling med vandværksvand kan udføres som vist på nedenstående princip diagram.



4. Etablering af måleudstyr

4.1 Værket leverer til installatøren måleudstyr.

4.2 Værket meddeler installatør målerens placering.

5. Projektering og udførelse af køleinstallationer

5.1 Dimensioneringsgrundlag.

Kølevandet er grundvand af drikkevandskvalitet.

Kølevandet leveres principielt kontinuerligt året rundt, således at kølevands-temperaturen ab kølecentral i fremløbet normalt er 8°C og i sommer perioden leveres ned til 7°C afhængig af udetemperaturen.

Anlæg dimensioneres for 10°C / 16°C.

Det på ejendomskomplekset etablerede anlæg forudsættes at opvarme kølevandet minimum 6°C.

Thisted Varmeforsyning a.m.b.a.

Ringvej 26, Postboks 107, 7700 Thisted

tf.: 97 92 66 66

www.thisted-varmeforsyning.dk

5.2 Projektering og udførelse.

Enhver køleinstallation skal projekteres og udføres i overensstemmelse med de til enhver tid gældende bestemmelser i gældende lovgivning.

På udgivelsestidspunktet er endvidere følgende bestemmelser gældende på området:

- Nærværende "Tekniske bestemmelser for fjernkølelevering".
- Dansk Ingeniørforenings "Norm for varmeanlæg med vand som varmebærende medium". (DS 469)
- Dansk Ingeniørforenings "Norm for vandinstallationer". (DS 439)
- Dansk Ingeniørforenings "Norm for termisk isolering af tekniske installationer". (DS 452)

6. Tilslutningsarrangement

6.1 Tilslutningsarrangementet, som forbinder fjernkøleforsyningens stikledning med forbrugerens køleinstallation, skal principielt udføres som vist på værkets principdiagrammer (se 3.4, 3.5 og 3.6). Tilslutningsarrangementet bør, så vidt det er muligt, anbringes i rum med gulvafløb.

7. Interne rørledninger

7.1 Interne rørledninger skal udføres i overensstemmelse med Dansk Ingeniørforenings "Norm for vandinstallationer". (DS 439).

Det cirkulerende kølevand består af ubehandlet oppumpet grundvand. Se vandanalysen sidst i dokumentet. Som analysen viser, er kølevandet reelt drikkevandskvalitet.

Medierørerne skal have en mekanisk styrke og holdbarhed, som tilgodeser de maksimalt forekommende tryk og temperaturer (for kølevand kan dog regnes med maksimalt 25 °C).

Kobberrør kan samles ved hårdlodning eller klemringsfittings. Rustfri stålør samles ved pres fittings. Plastrør samles med preskoblinger eller klemringsfittings.

Skjulte, ikke udskiftelige anlægsdele skal være vedligeholdelsesfrie og have en bestandighed og funktionsstabilitet, der svarer til de bygningsdele, hvori de er indbygget.

7.2 Rørledninger skal monteres på en sådan måde, at der er mulighed for ekspansionsbevægelser samt for udluftning og aftapning i fornødent omfang.

Aftapninger skal forsynes med prop eller slutmuffe med kæde.

Thisted Varmeforsyning a.m.b.a.

Ringvej 26, Postboks 107, 7700 Thisted

tlf.: 97 92 66 66

www.thisted-varmeforsyning.dk

8. Isolering

8.1 I henhold til Bygningsreglementerne skal køleinstallationer, herunder rørledninger og beholdere, isoleres for kuldetab efter "Dansk Ingeniørforenings norm for termisk isolering af tekniske installationer".

9. Trykprøvning og idriftsættelse

9.1 Enhver nytilslutning eller udvidelse af en køleinstallation, der tilsluttes direkte, skal af installatøren trykprøves inden tilslutningen til værket.

Rørledninger må ikke isoleres, indmures eller på anden måde tildækkes, før trykprøve er foretaget.

9.2 Prøvetrykket skal generelt være mindst 1,5 gange det højest forekommende tryk (dynamisk + statisk) i værkets forsyningsledninger. Trykket i forsyningsledningerne kan stige til 6,5 bar (65 mVS). Prøvetrykket skal derfor for vandinstallationer, der tilsluttes direkte, generelt være mindst 10,0 bar (100 m VS).

9.3 Ved trykprøve skal pasrør/måler være monteret.

9.4 Trykprøve kan foretages i overværelse af en repræsentant fra værket. Såfremt denne i forbindelse med trykprøvning bliver bekendt med fejl og mangler i øvrigt ved køleinstallationen, er repræsentanten berettiget til at påtale disse. Med værkets syn og overværelse af trykprøve påtager værket sig i øvrigt intet ansvar for køleinstallationen. Ejendommens tilslutning til værket er betinget af, at påtalte fejl og mangler er udbedret.

9.5 Inden idriftsættelse eller efter reparationsarbejder på en køleinstallation skal denne grundigt udskylles. Påfyldning og idriftsættelse af køleinstallationen skal ske med kølevand gennem fremløbsledningen.

9.6 Det påhviler installatøren at sørge for en omhyggelig indregulering af køleinstallationen, således at optimal opvarmning af fjernkølevandet opnås, og at instruere forbrugeren i køleinstallationens drift.

Ligeledes påhviler det installatøren at sørge for, at forbrugeren modtager en skriftlig brugervejledning. Vejledningen skal indeholde nødvendige tegninger og anvisninger om energioekonomisk drift og vedligeholdelse.

10. Drift og vedligeholdelse af køleinstallationen

10.1 Kølingen leveres som cirkulerende koldt vand (fjernkølevand), kølevandet er grundvand af drikkevandskvalitet.

Thisted Varmeforsyning a.m.b.a.

Ringvej 26, Postboks 107, 7700 Thisted

tf.: 97 92 66 66

www.thisted-varmeforsyning.dk

Kølevandet leveres principielt kontinuerligt året rundt, således at kølevands-temperaturen ab kølecentral i fremløbet normalt er 8°C og i sommer perioden leveres ab kølecentral ned til 7°C afhængig af udetemperaturen.

Fremløbstemperaturen til en ejendom må forventes at være noget højere end ovennævnte temperaturer, når vandgennemstrømning i systemet er relativt lille.

10.2 Fjernkølevandet skal opvarmes mest muligt og minimum 6 °C.

10.3 Værket har pligt til at levere den køleeffekt, der er abonneret på, jf. 2.1 og 11.1, med et differenstryk målt under drift ved hovedhanerne på mindst. 0,5 bar (5 m VS). Det er en forudsætning, at værkets forskrift for minimumsopvarmning er overholdt. Trykket i fremløbsledningen ved hovedhanen vil maksimalt være 6,5 bar (65 m VS).

10.4 Ejendommens køleinstallation skal dimensioneres i henhold til de af værket fremsatte krav, jf. 5.1.

10.5 Vedligeholdelse af hovedhaner udføres af værkets personale. I tilfælde af brand, rørbrud eller lignende skal begge hovedhaner lukkes, og aftapningshanerne på køleinstallationen skal åbnes. Hovedhanerne skal enten være helt åbne eller helt lukkede.

10.6 Driftsforstyrrelser i ejendommens køleinstallation foranlediget af aflukninger i hovedledningsnettet afhjælpes af værket ved henvendelse til dette. Driftsforstyrrelser i ejendommens køleinstallation i øvrigt afhjælpes af forbrugerens installatør for forbrugerens regning.

10.7 Thisted Fjernkøling er på sin side også indenfor rimelig tid forpligtet til at afhjælpe konstaterede fejl på sit anlæg frem til og med målerudstyret. Thisted Fjernkøling sørger løbende for nødvendigt lager af kritiske reservedele til sit anlæg og det oplyses herved, at Thisted Fjernkølings maskinleverandør har estimeret en rådighed på 99 % af det leverede anlæg.

11. Måling af fjernkøleforbrug

11.1 Værket leverer det for afregningen mellem forbrugeren og værket nødvendige måleudstyr og bestemmer målernes antal, størrelse, type og placering.

11.2 Måleudstyret ejes og vedligeholdes af værket og udskiftes efter regler fastsat af værket.

Ved energimålere tilsluttet 220V-nettet betaler forbrugeren el-forbruget.

Såfremt forbrugeren opsætter bi-målere for intern fordeling af køleforbruget, er dette værket uvedkommende.

Thisted Varmeforsyning a.m.b.a.

Ringvej 26, Postboks 107, 7700 Thisted

tf.: 97 92 66 66

www.thisted-varmeforsyning.dk

11.3 Måleudstyret og dets placering må ikke ændres uden værkets godkendelse. De ved målere og ventiler anbragte plomber må kun brydes af værkets personale eller af værket dertil bemyndigede personer.

Foretages der indgreb mod måler eller plomber, og dette medfører tvivl om målingens korrekthed, annulleres målingen, og værket beregner forbruget. Indgreb kan medføre, at der indgives politianmeldelse.

11.4 Værket har ret til at flytte måleudstyret, hvis det anses for nødvendigt. Omkostningerne ved flytningen afholdes af værket.

Ønsker forbrugeren måleren flyttet, skal flytningen godkendes af værket. Udgiften til flytningen betales i så fald af forbrugeren.

11.5 Ved tvivl om målerens korrekte visning, er værket berettiget til for egen regning at afprøve måleren. Forbrugeren kan ved skriftlig henvendelse og mod betaling til værket forlange at få måleren afprøvet. Hvis den ved afprøvningen konstaterede måleafvigelse er større end de fastsatte grænser, afholdes samtlige omkostninger i forbindelse med målerafprøvningen af værket.

Måleren anses for at vise rigtigt, når denne ved afprøvning i en akkrediteret prøvestand har en relativ måleafvigelse, som er mindre end eller lig med de af myndighederne til enhver tid fastsatte grænser for måleafvigelser.

12. Forbrug efter måler og effektbidrag

12.1 Betaling for kølevandsforbrug sker efter de til enhver tid af Thisted Fjernkøling's fastsatte tariffer og priser.

12.2 Derudover betales fast bidrag/effektbidrag efter Thisted Fjernkøling's fastsatte tariffer og priser.

12.3 De ovenfor under punkt 12.1 og 12.2 nævnte variable og faste bidrag vil fra og med 2010 være reguleret årligt i henhold til Thisted Varmeforsynings anmeldte tariffer og priser.

Thisted Varmeforsyning a.m.b.a.

Ringvej 26, Postboks 107, 7700 Thisted

tlf.: 97 92 66 66

www.thisted-varmeforsyning.dk

13. Ikrafttræden

13.1 Foranstående bestemmelser, der er fastsat af Thisted Varmeforsynings bestyrelse og vedtaget den 3. februar 2011, træder i kraft 1. marts 2011.

GEO
 Maglebjergvej 1
 2800 Lyngby
 Stig B. Marstal

ANALYSERAPPORT

 Udskrevet: 02-06-2008
 Version: 1
 Udtaget: 13-05-2008
 Modtaget: 13-05-2008
 Påbegyndt: 13-05-2008
 Udtaget af: GEO/JMJ

Vand

 Sagsnummer: Sag 30621
 Kunde: GEO, Maglebjergvej 1, 2800 Lyngby

Prøvested: Sag 30621, Thisted

RESULTATER FOR PRØVE 19339

Parameter	Enhed	Metode	Boring 30.1398 19339/08
		<i>Kommentar nr:</i>	*1
Ledningsevne	mS/m	DS 288	68
pH	pH	DS 287,AK.26	7.6
Ammonium, NH ₄ ⁺	mg/l	DS 224,MOD AK 165	0.133
Nitrit, NO ₂ ⁻	mg/l	DS 222,MOD AK 165	0.0017
Nitrat, NO ₃ ⁻	mg/l	DS 222+223,MOD,AK165	53.8
Fluorid, F ⁻	mg/l	DS 218,MOD	0.12
Jern, Fe	mg/l	SM 17udg,3120B	<0.01
Mangan, Mn	mg/l	SM 17udg,3120B	<0.001
Natrium, Na ⁺	mg/l	SM 17udg,3120B	24
Kalium, K ⁺	mg/l	SM 17udg,3120B	1.8
Calcium, Ca ⁺⁺	mg/l	SM 17udg,3120B	100
Magnesium, Mg ⁺⁺	mg/l	SM 17 udg.3120B	4
Hydrogencarbonat, HCO ₃ ⁻	mg/l	DS 253	234
Sulfat, SO ₄ ⁻⁻	mg/l	SM17udg.1989 4500	25
Inddampningsrest	mg/l	DS 204	445
Aggressiv kuldioxid, CO ₂	mg/l	DS 236	<2
Oxygen, opløst, O ₂	mg/l	DS 277	9.5
Hydrogensulfid, H ₂ S	mg/l	DS 278	<0.01
NVOC	mg/l	SM 17udg,5310 C	<0.2
Total phosphor, P	mg/l	DS 292,MOD AK 165	0.031
Chlorid, Cl ⁻	mg/l	DS/EN ISO 15682:2001	48
Bor, B	µg/l	SM 17udg,3120B	20
Arsen, As	µg/l	ICP/MS	1.1
Barium, Ba	µg/l	ICP/MS	9.9
Nikkel, Ni	µg/l	ICP/MS	3.7
Methan, CH ₄	mg/l	GC/FID/vand AK.65	<0.01
Olie i vand med BTEX		GC/FID/pentan AK. 61	i.p.
PAH'er 16 komp.		GC/MS/SIM AK.128	i.p.
Benzen	µg/l	GC/FID/pentan AK. 61	<0.20
Toluen	µg/l	GC/FID/pentan AK. 61	<0.20
Ethylbenzen	µg/l	GC/FID/pentan AK. 61	<0.20
Xylener	µg/l	GC/FID/pentan AK. 61	<0.20
Naphtalen	µg/l	GC/FID/pentan AK. 61	<0.20
Naphtalen	µg/l	GC/MS/SIM AK.128	<0.010
Acenaphtylen	µg/l	GC/MS/SIM AK.128	<0.010
Acenaphten	µg/l	GC/MS/SIM AK.128	<0.010
Phenanthren	µg/l	GC/MS/SIM AK.128	<0.010
Anthracen	µg/l	GC/MS/SIM AK.128	<0.010
Fluoren	µg/l	GC/MS/SIM AK.128	<0.010
Fluoranthen	µg/l	GC/MS/SIM AK.128	<0.010
Pyren	µg/l	GC/MS/SIM AK.128	<0.010
Benzo(a)anthracen	µg/l	GC/MS/SIM AK.128	<0.010
Chrysen	µg/l	GC/MS/SIM AK.128	<0.010
Benzo(b+j+k)fluoranthener	µg/l	GC/MS/SIM AK.128	<0.010
Benz(a)pyren	µg/l	GC/MS/SIM AK.128	<0.010
Indeno(1,2,3-cd)pyren	µg/l	GC/MS/SIM AK.128	<0.010

